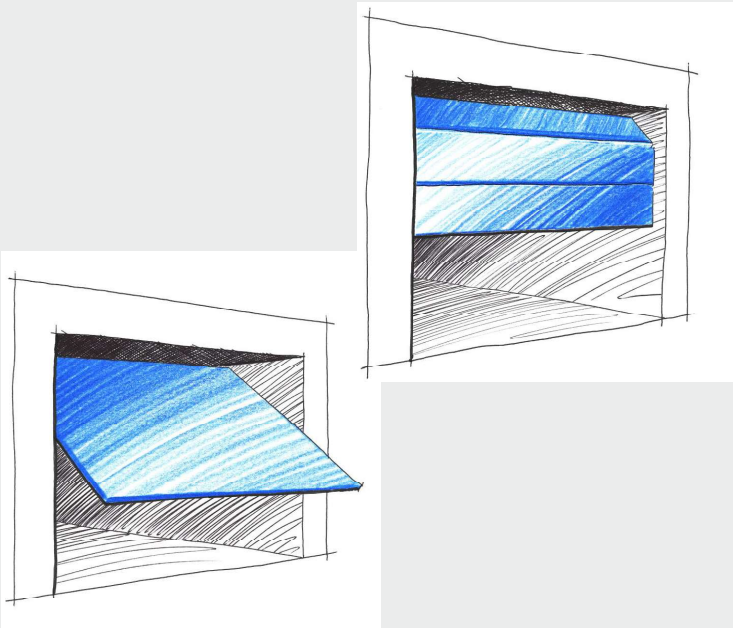
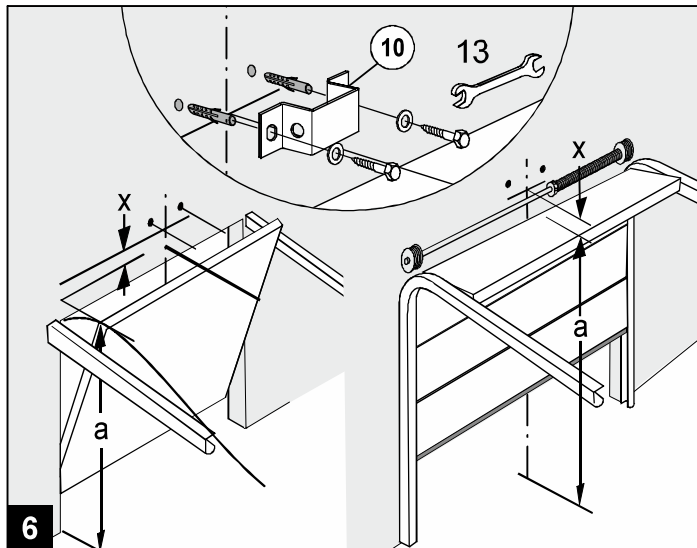
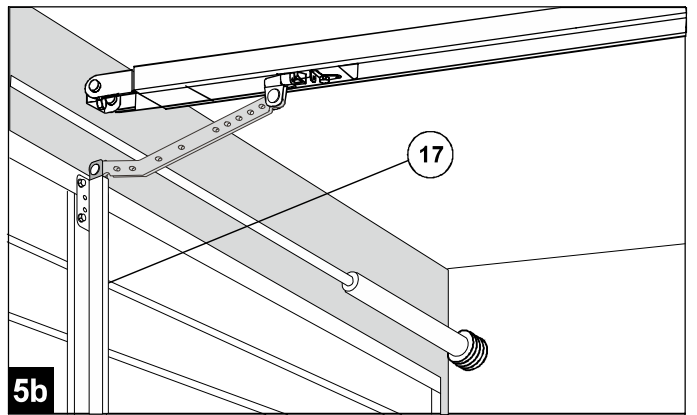
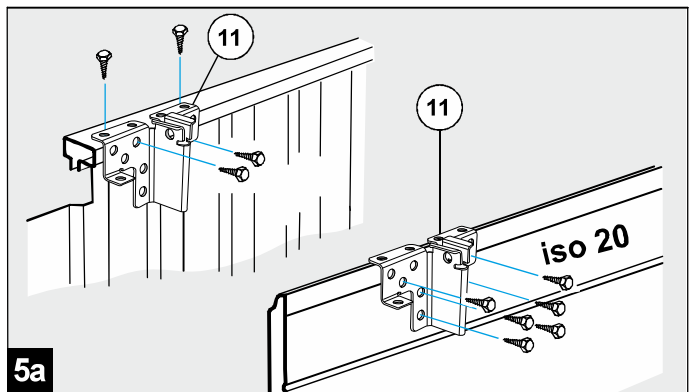
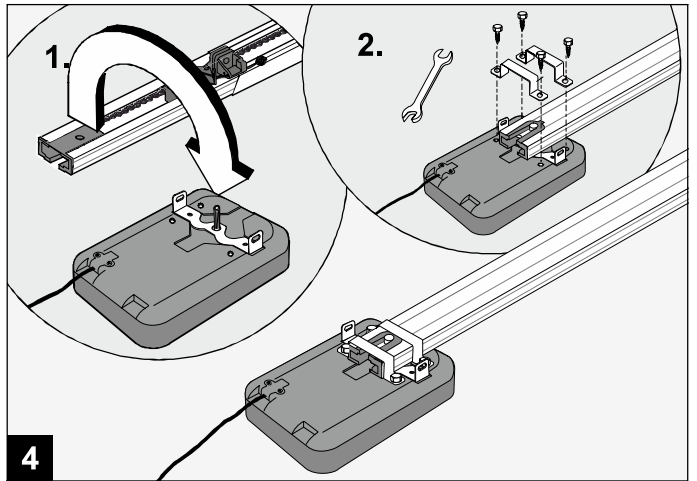
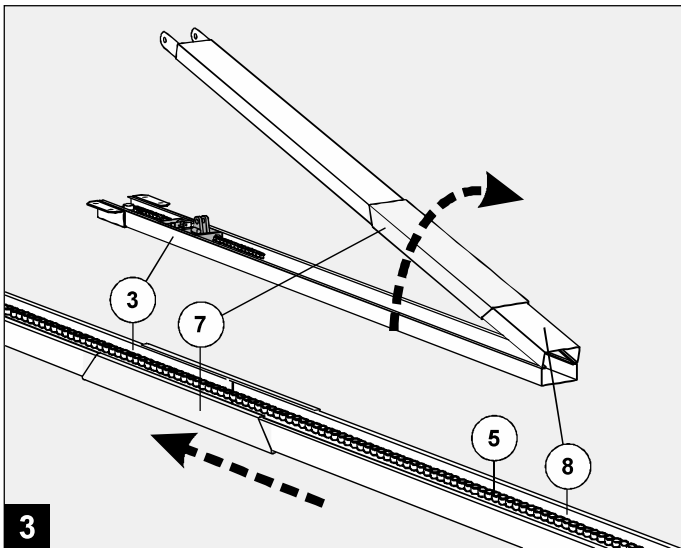
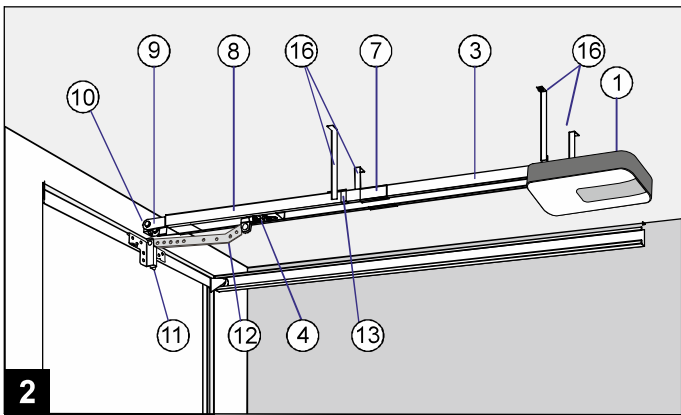
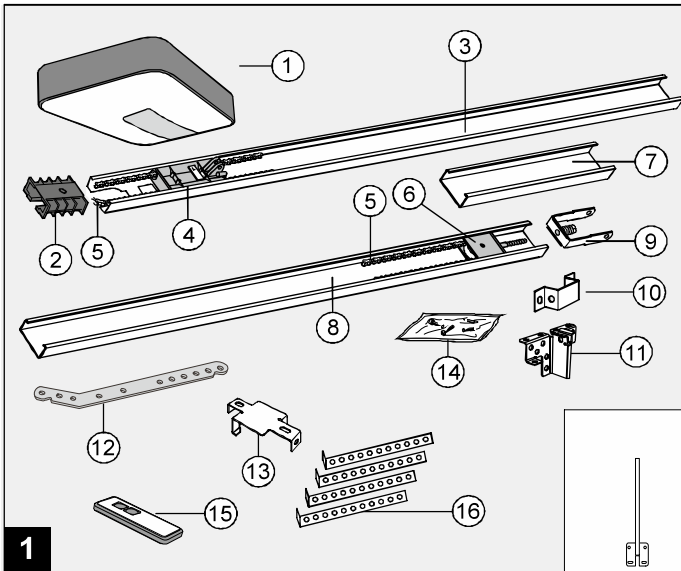
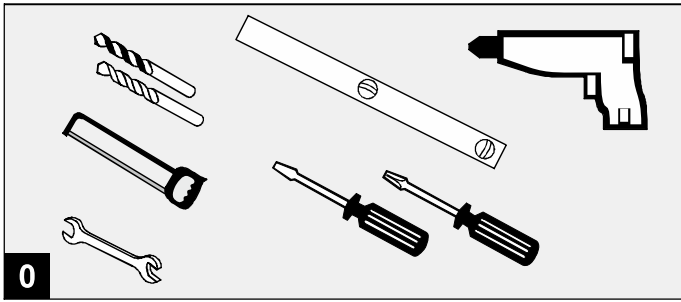
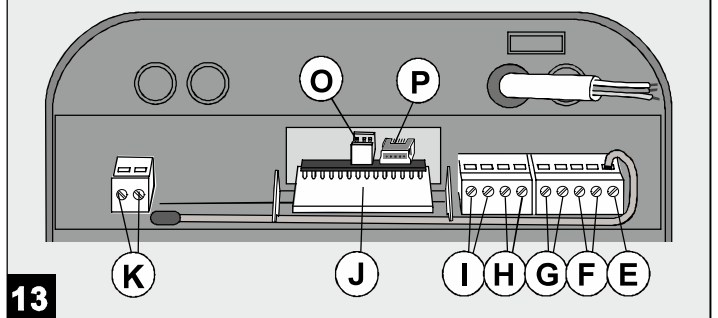
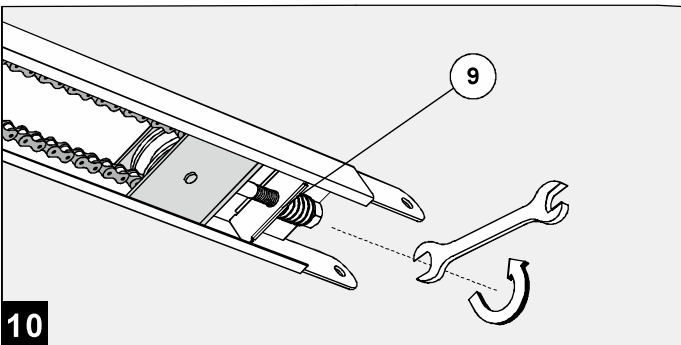
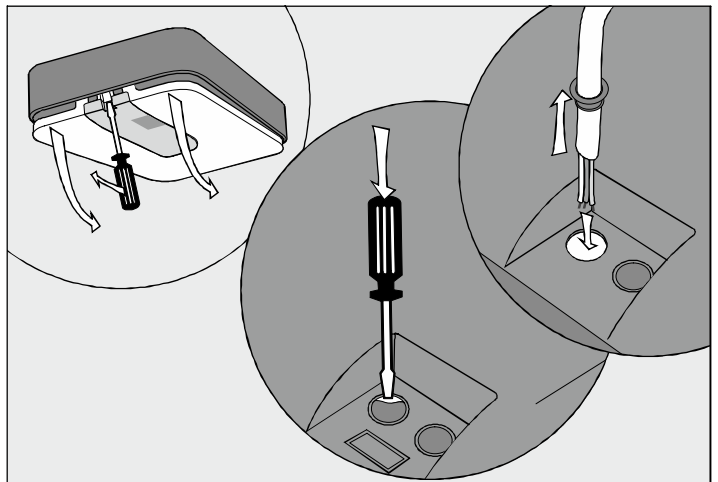
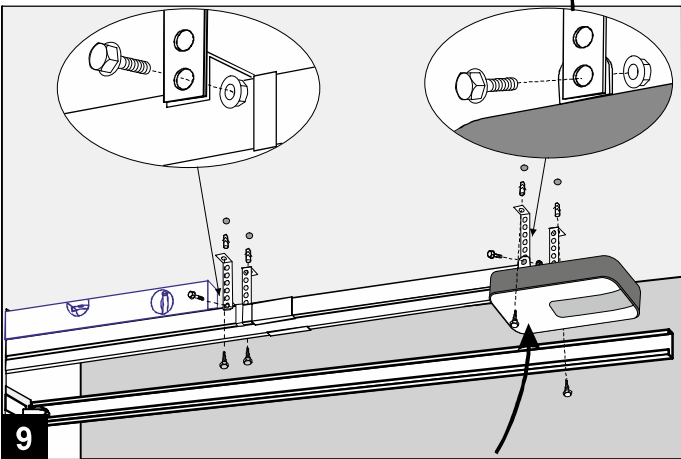
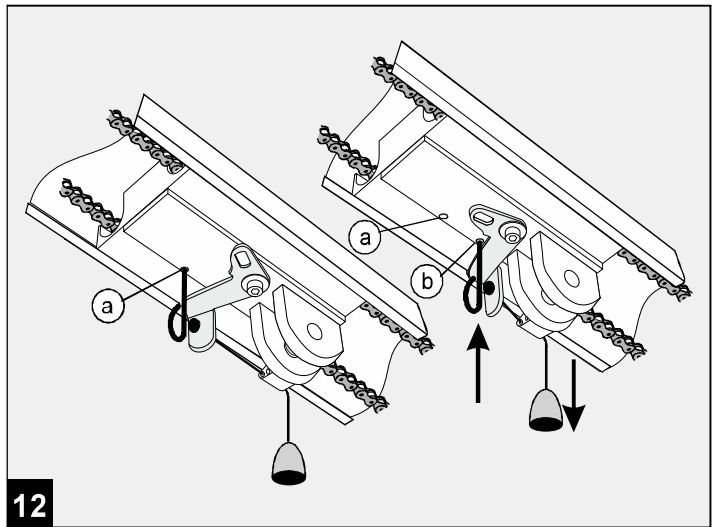
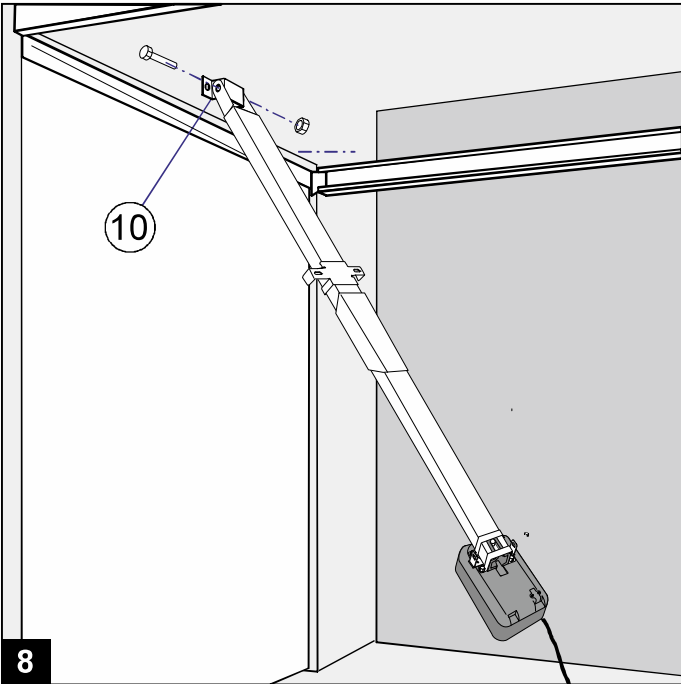
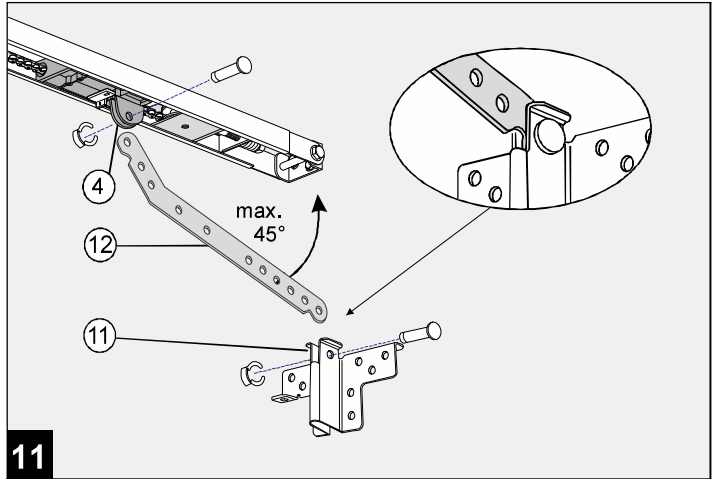
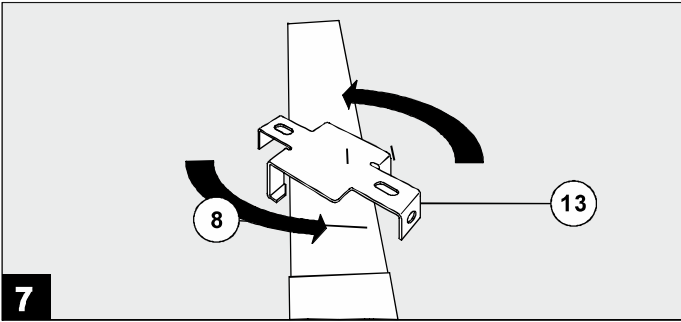


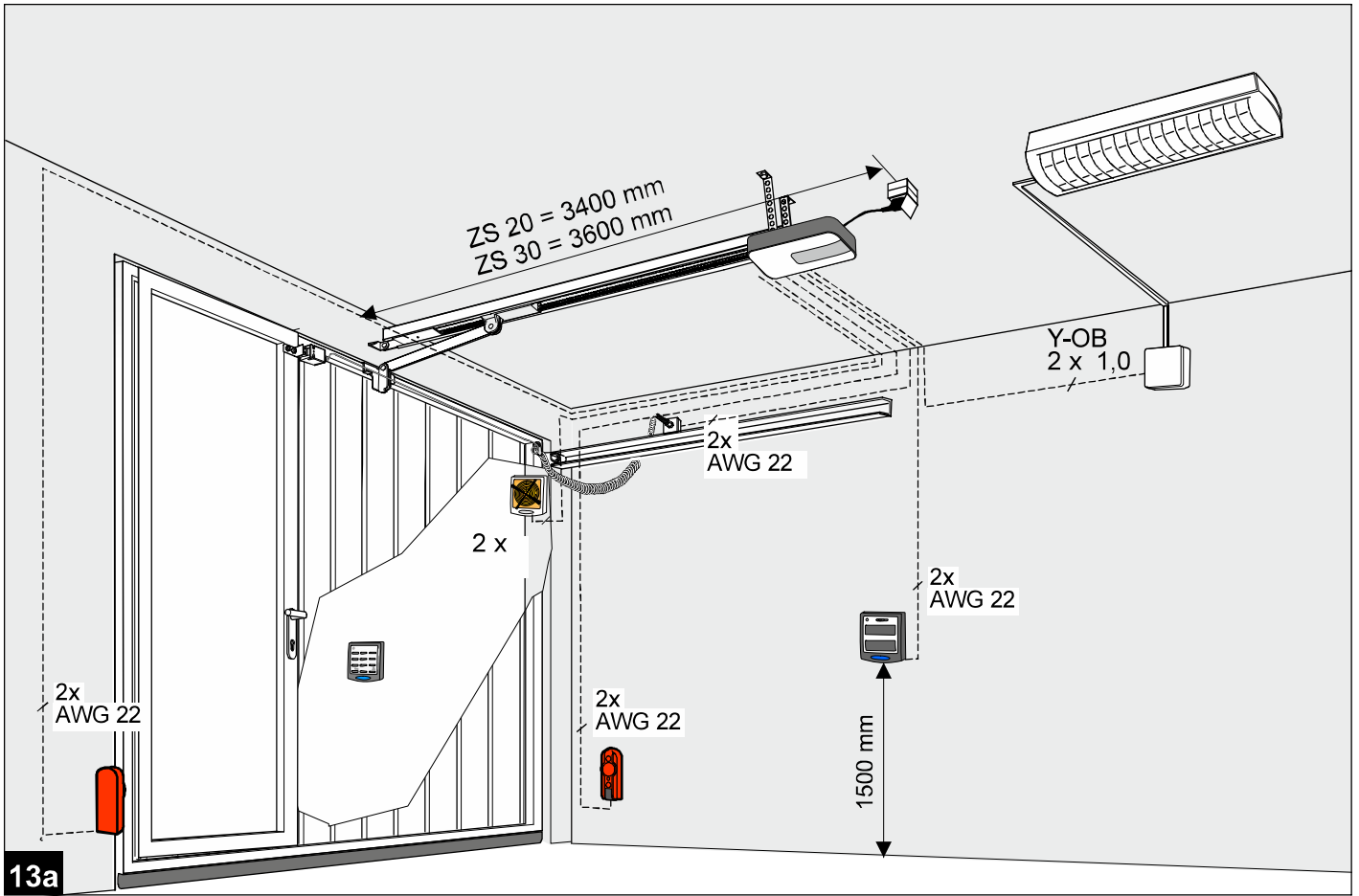


# Novomatic 563S

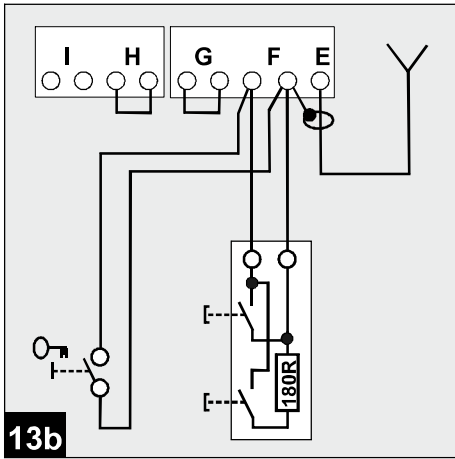




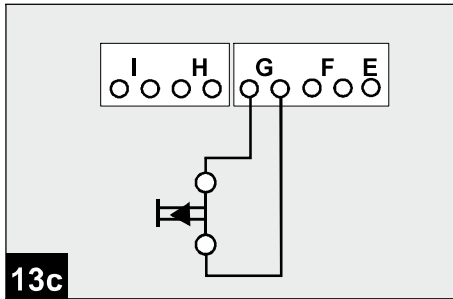




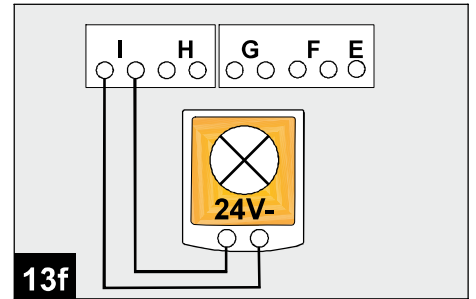
13a



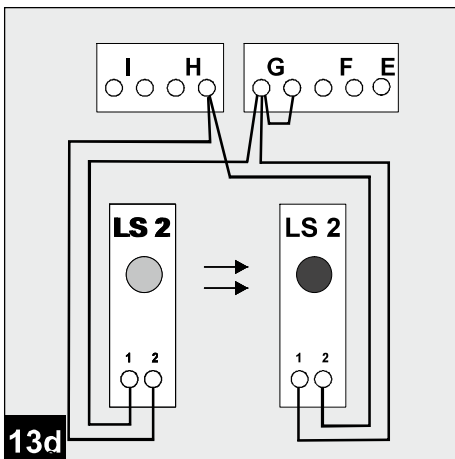
13b



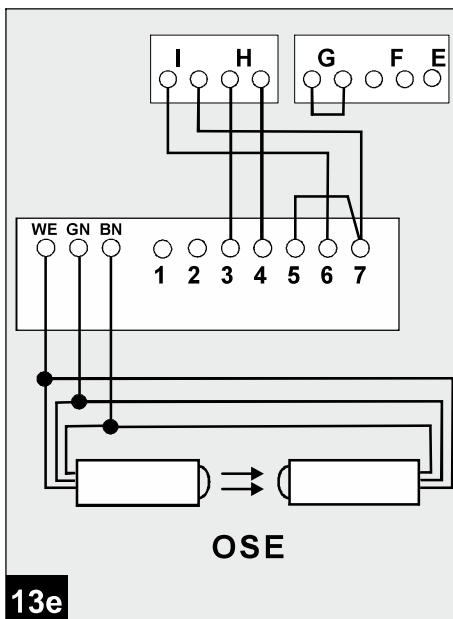
13c



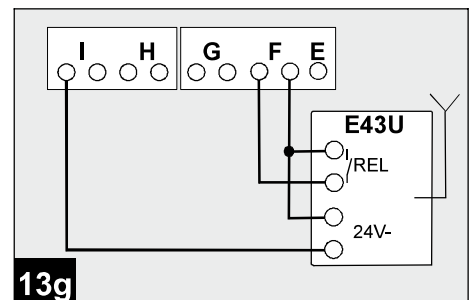
13f



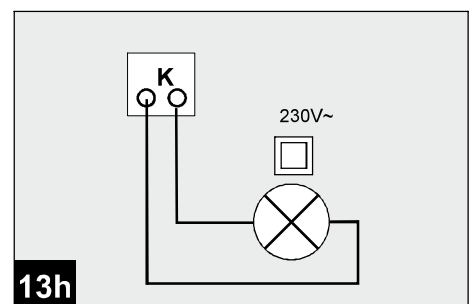
13d



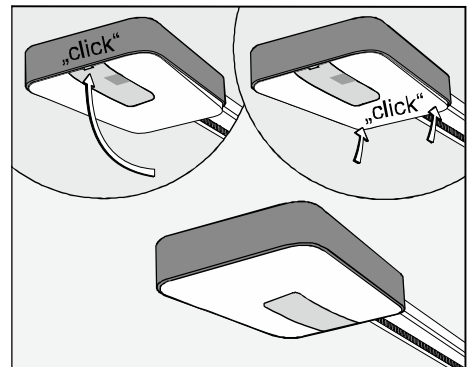
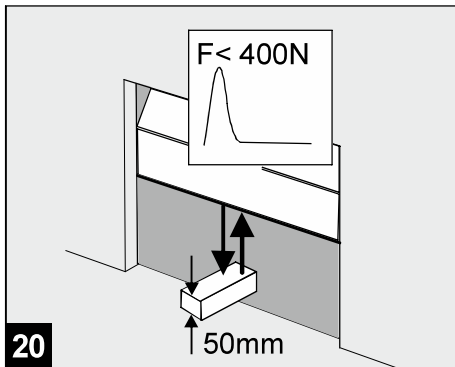
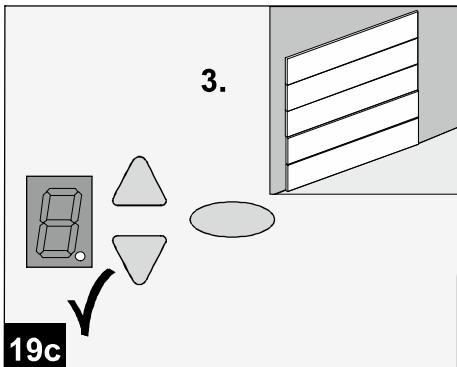
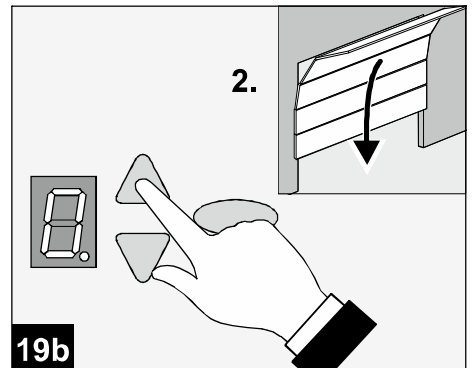
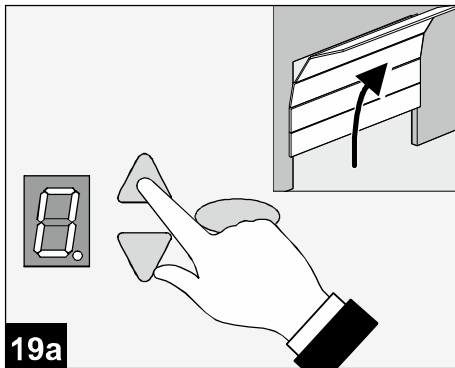
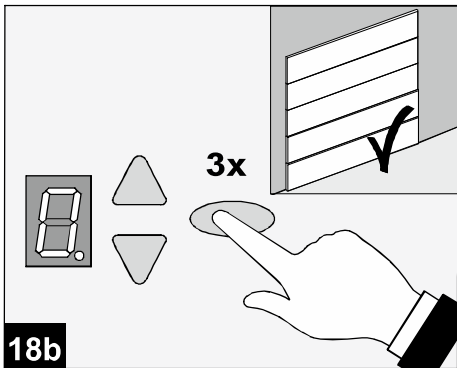
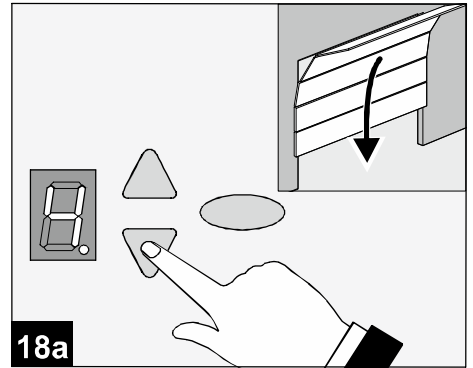
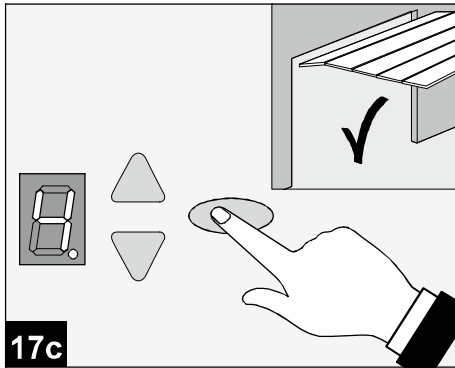
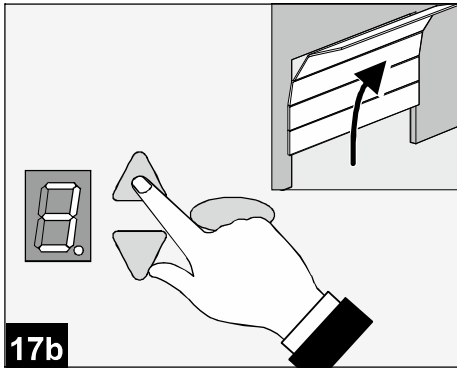
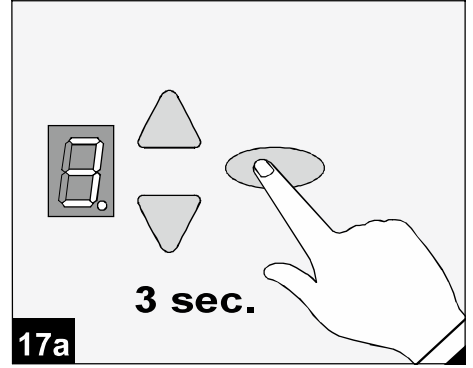
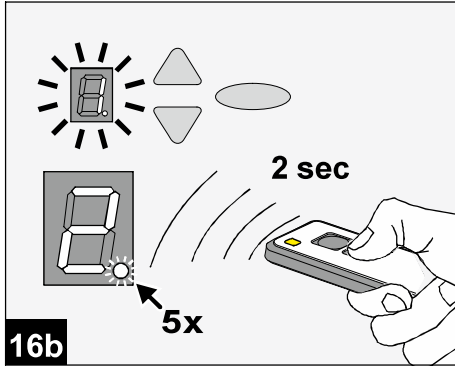
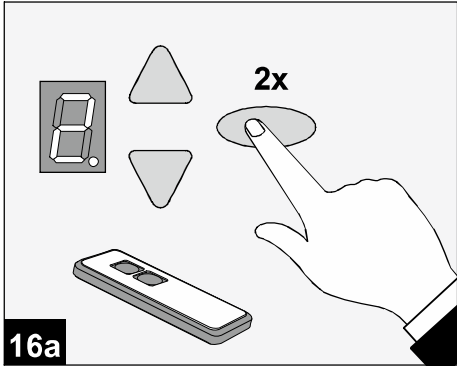
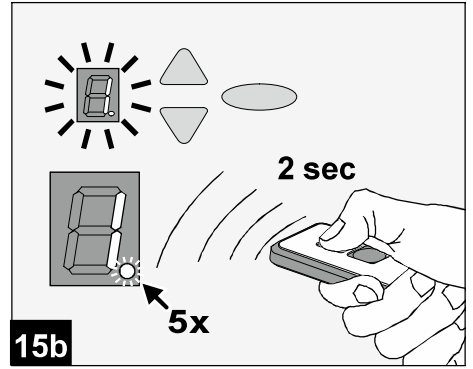
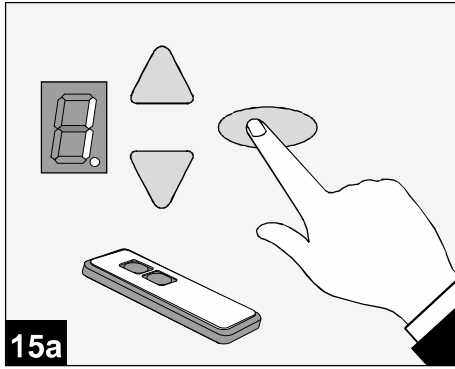
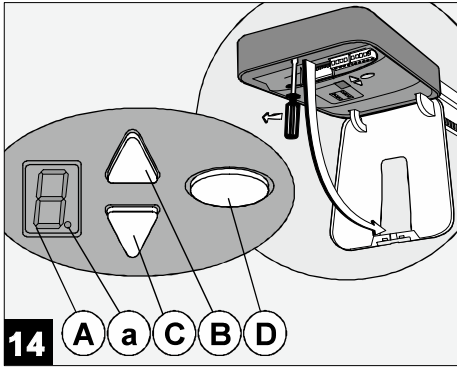
13e



13g



13h



# Motorisation de porte de garage

## Novomatic 563 S

### Sommaire

- Informations générales
  - Sécurité
  - Explication des symboles
  - Sécurité au travail
  - Dangers susceptibles d'émaner du produit
  - Pièces de rechange
  - Modifications et transformations du produit
  - Démontage
  - Élimination des déchets
  - Plaque signalétique
  - Emballage
  - Données techniques
- Notice de pose
- Notice de pose
- Maintenance / Contrôle
- Mode de reconnaissance des anomalies
- Affichage du diagnostic
- Clauses de garantie
- Cahier d'inspection
  - Cahier d'inspection
  - Liste de vérification de l'installation de porte
  - Justificatifs de contrôle et de maintenance de l'installation de porte
  - Certificat de conformité

### • Informations générales

#### • Sécurité

Lire attentivement la notice dans son intégralité avant de commencer toute opération sur le produit, en particulier le chapitre concernant la sécurité et les consignes correspondantes. Le texte lu doit avoir été compris. Ce produit peut comporter des risques s'il n'est pas utilisé correctement ou à d'autres fins que celles prévues par son affectation. Toute responsabilité du fabricant est exclue en cas de dommages résultant du non-respect de la présente notice.

#### • Explication des symboles



AVERTISSEMENT: DANGER

Ce symbole caractérise des consignes dont la non-observation risque de provoquer des blessures graves.



AVERTISSEMENT !

Danger d'origine électrique.

Les travaux à effectuer doivent être réalisés uniquement par un électricien qualifié.



Ce symbole introduit des consignes.

Le non-respect de celles-ci peut entraîner des dysfonctionnements et/ou une défaillance de la motorisation.



Renvoi au texte et aux figures

#### • Sécurité au travail

L'observation des consignes de sécurité et des instructions indiquées dans la présente notice d'utilisation permet d'éviter des dommages corporels aux personnes et des dégâts matériels pendant le travail et sur le produit.

Tout recours en matière de responsabilité civile et en dommages et intérêts contre le fabricant sera exclu en cas de non-respect des consignes de sécurité et des instructions indiquées dans la présente notice d'utilisation ou de non-respect de la réglementation en matière de prévention des accidents en vigueur dans le domaine d'utilisation concerné ainsi que des consignes générales de sécurité.

#### • Dangers susceptibles d'émaner du produit

Le produit a été soumis à une analyse de risques. Basées sur cette analyse, la conception et la réalisation du produit répondent à l'état actuel de la technique.

Le produit offre une parfaite sécurité de fonctionnement s'il est utilisé conformément à l'affectation prévue. Toutefois, un risque résiduel demeure.

Le produit fonctionne avec une tension électrique élevée. Règles à observer avant le début de toute opération à effectuer sur des installations électriques:

1. Mettre hors tension
2. Verrouiller contre le redémarrage intempestif
3. Vérifier l'absence de tension

#### • Pièces de rechange



N'utiliser que des pièces de rechange d'origine du fabricant. Les contrefaçons ou les pièces de rechange défectueuses peuvent entraîner des dommages, des dysfonctionnements ou une défaillance totale du produit.

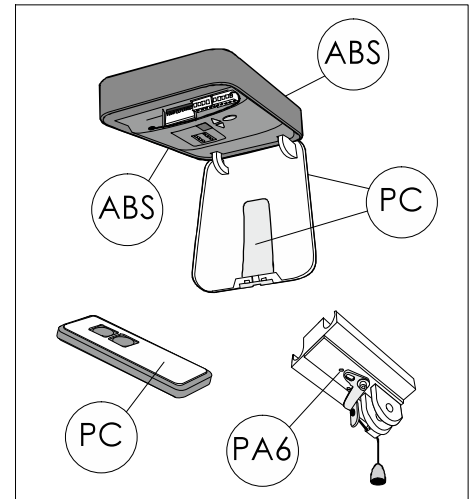
• **Modifications et transformations du produit**  
Pour éviter la mise en danger des personnes et assurer une performance optimale, il est interdit de procéder à des modifications, des transformations ou des extensions du produit sans l'autorisation expresse du fabricant.

#### • Démontage

Répéter dans l'ordre inverse les points 13 - 1 de a notice de montage.

#### • Élimination des déchets

Respecter les prescriptions nationales en vigueur. Séparer correctement les pièces en plastique.



#### • Plaque signalétique

La plaque signalétique se trouve sous le couvercle du panneau de contrôle. Respecter la puissance connectée indiquée.

#### • Emballage

Pour l'élimination du matériel d'emballage, respecter l'environnement et les réglementations en vigueur sur place pour les déchets.

#### • Données techniques

Type:	<b>Novomatic 563 S</b>
Orientation:	FUTURE IIS-M
Force de traction Fn:	240N
Force de traction Fmax:	800N
Puissance installée:	230 V / 50 Hz
Puissance absorbée en veille:	< 0,5W
En fonctionnement max.:	240W
Facteur de marche:	2 mn.
Éclairage:	LED 1,6W
Éclairage externe:	max. 500 W

Classe de sécurité selon l'EN 13849-1:

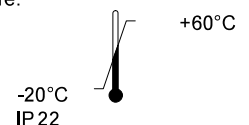
Entrée STOP A: cat. 2 / PL C

Entrée STOP B: cat. 2 / PL C

Limitation de force interne: cat. 2 / PL C

codage: AES 128, KeeLoq, Multibit

Plage de température:



Fabricant:

Novoform tomatic GmbH  
Eisenhüttenweg 6  
D-44145 Dortmund  
[www.tomatic.de](http://www.tomatic.de)

## • Notice de pose

**Veillez lire attentivement cette notice avant l'installation.**

Ne confiez la pose qu'à des monteurs qualifiés!  
Une pose incorrecte peut mettre en danger la sécurité des personnes!  
Le fabricant décline toute responsabilité en cas de pose non conforme.

### Préparation de la pose

1. Pour le branchement au secteur, une prise 2 P + T devra avoir été installée sur place. Le câble de branchement livré à cet effet a une longueur de 80 cm.
2. Contrôler la stabilité de la porte, resserrer les vis et les écrous se trouvant sur la porte.
3. Vérifier que la porte se déplace parfaitement bien, lubrifier les arbres et les paliers. Contrôler la pré-tension des ressorts, la faire corriger le cas échéant.
4. Déterminer le point culminant de la course de la porte (voir fig. 6).
5. Fermer la porte et la bloquer. Débloquer ensuite les verrouillages de porte en place, les démonter le cas échéant.



Démonter toutes les pièces du verrouillage qui peuvent être dangereuses en cas de porte motorisée.

6. Pour les garages sans deuxième entrée, il sera nécessaire d'installer un déverrouillage de secours (option).
7. Si la porte de garage comporte un portillon, installer un contact de portillon.
8. Installer l'ampoule dans l'opérateur et la fixer à l'aide de 2 vis 4,2 x 50.

### 0 Outils nécessaires

- Perceuse avec foret béton 10 mm, foret métaux 4 mm
- Scie à métaux
- Clé à vis, ouvertures 10, 13 und 17 mm
- Tournevis plat, largeur 3 mm
- Tournevis cruciforme 2 x 100
- Niveau à bulle

**Attention!** Contrôler si les vis et les chevilles fournies sont appropriées à la nature des bâtiments en place avant de les utiliser.

### 1 Volume de la livraison

1. Opérateur
2. Pignon de chaîne
3. Rail de guidage, côté entraînement
4. Chariot
5. Courroie crantée ou chaîne
6. Poulie de renvoi
7. Raccord
8. Rail de guidage, côté porte
9. Dispositif de tension
10. Fixation murale
11. Console de jonction de la porte
12. Bielle
13. Suspente centrale
14. Sachet de vis
15. Émetteur portatif
16. Suspentes plafond
17. Console télescopique pour portes Sectionnelles (Option)

### 2 Vue d'ensemble

#### 3 Rail de guidage

Retirer le matériel d'emballage et déployer le rail sur toute sa longueur.  
Amener le raccord (7) au centre en le faisant coulisser sur la jointure.

#### 4 Fixation du rail de guidage / opérateur

Emboîter le rail de guidage (comme indiqué dans l'illustration) avec son pignon (2) sur l'arbre d'entraînement (1a) et le fixer à l'aide des 4 vis à tôle 8 x 16.

#### 5 Montage de la console de jonction de la porte

**5a** La console de jonction de porte fournie convient à toutes les portes basculantes et aux portes sectionnelles de type iso20.

Placer la console de jonction (11) en position centrale sur le bord supérieur du panneau de porte. Marquer les trous pour la fixation et effectuer des pré-perçages avec un foret à métaux de 4 mm (profondeur de perçage 10 mm maxi) ou utiliser des trous déjà en place. Fixer la console à l'aide des vis à tôle fournies de 6,3 x 16 (4 à 6 vis pour porte basculante - 6 pour porte ISO20).

**5b** Pour les autres portes sectionnelles, utiliser la console télescopique (17) (Option).

#### 6 Installation de la fixation murale

Pour que la porte puisse se déplacer librement sous le rail de guidage, la distance **x** devra être supérieure à 20 mm. Choisir la distance **x** de façon à ce que la bielle ne forme pas un angle supérieur à 45° (voir fig. 11).

Reporter sur le linteau le point culminant « a » de la course de la porte (déterminé dans la préparation du montage) ajouté à la distance « x ».

Tenir la fixation murale (10) au niveau de la hauteur totale (a + x), à la verticale au-dessus de la console de jonction de la porte et marquer les trous de fixation. Percer avec un foret béton de 10 mm et visser la fixation murale.

#### 7 Fixation au plafond du rail de guidage

Installer la suspente centrale (13) sur le rail de guidage (8) devant le raccord.

#### 8 Fixation au plafond

Placer la motorisation montée en position inclinée par rapport à la porte et la visser à la fixation murale (10). Soulever la motorisation, la bloquer pour prévenir toute chute et l'aligner de façon à ce que le rail de guidage soit placé à l'horizontale entre les rails de la porte et parallèle à ceux-ci.

**9** Déterminer la longueur des fixations de plafond nécessaires pour l'opérateur et la suspente centrale, les raccourcir le cas échéant à la scie, et les fixer par vis.

**Remarque:** avant de procéder aux perçages, protéger le rail et l'opérateur de la poussière dégageée par la perceuse. Marquer les points de fixation au plafond, percer des trous de 10 mm pour chevilles et visser les fixations de plafond.

**10** Resserrer le cas échéant la courroie crantée ou la chaîne si elles sont détendues. On pourra le faire selon les besoins en adaptant les longueurs de suspension au plafond.

#### 11 Liaison Console de jonction de la porte - Chariot

Placer la bielle (12) entre les chariots (4) et la console de jonction de la porte (11) et les relier avec les broches aux deux extrémités. Les broches sont équipées de clips de sécurité

#### 12 Déverrouillage du chariot

Pour effectuer d'autres travaux, déverrouiller éventuellement la jonction entre la porte et la motorisation au moyen de l'interrupteur à tirette se trouvant surtrouvant sur le chariot (4) et faire avancer la porte à la main.

**Remarque:** si la porte doit être manœuvrée à la main pendant une période prolongée, sortir la goupille de blocage de sa position fixe (a) et après avoir tiré l'interrupteur à tirette, la placer en position de blocage (b).

Pour reverrouiller la goupille de blocage, la replacer

dans la position fixe à gauche (a) et rétablir la liaison entre la porte et la motorisation. Le chariot s'enclenchera automatiquement en position au prochain mouvement.

#### 13 Orientation de l'antenne / Schéma de connexion

**Remarques:** Avant d'ouvrir le couvercle, débrancher impérativement la prise de courant.



Ne connecter aucune ligne sous tension et ne raccorder que des boutons-poussoirs et des sorties de relais sans potentiel. Replacer ensuite le couvercle et le fixer par vis.



Avant la première mise en service, procéder à un contrôle du fonctionnement et de la sécurité de la motorisation (voir Entretien / Contrôle).

#### E. Raccordement pour antenne

Conduire l'antenne vers le haut à la sortie du boîtier. En cas d'utilisation d'une antenne externe, poser le blindage sur la borne voisine (F à droite)

#### 13b.

F. Raccordement pour impulseur externe **13b** (options, p. ex. contacteur à clé ou digicode).

#### G. Entrée STOPA

Raccordement pour dispositifs de sécurité (options, p. ex. contact de portillon) **13c**. Une coupure au niveau de cette entrée entraînera un arrêt du mouvement d'ouverture et de fermeture ou empêchera le démarrage de la motorisation dans les deux sens.

#### H. Entrée STOPB

Une coupure au niveau de cette entrée entraîne une inversion automatique de la motorisation uniquement pendant le mouvement de fermeture. Raccordement pour cellule photoélectrique unidirectionnel **13d**.

Raccordement pour sécurité de contact optique OSE **13e**.

I. Alimentation en tension 24 V DC (ex. pour cellule photoélectrique unidirectionnelle), charge maximale autorisée du raccordement: 100 mA. Raccordement pour une 24V lampe de signalisation **13f**.

Raccordement pour un récepteur externe **13g**.

#### J. Socle pour récepteur radio.

K. Raccordement pour un éclairage externe, avec prise de terre ou feu de signalisation (classe de protection II, max. 500 W) **13h**.

P. Raccordement pour Mobility Module (accessoire)

#### • Impulseurs et dispositifs externes de sécurité

En cas de plus grandes exigences en matière de protection des personnes, nous conseillons l'installation d'un barrage photoélectrique unidirectionnel (voir schéma de connexion Fig. 13 (I) (H), en complément au limiteur d'effort interne de la motorisation. Pour toute autre information concernant les options, veuillez consulter notre documentation ou vous adresser à votre revendeur.

#### • Panneau de DANGER



L'étiquette est à coller à l'intérieur de la porte bien visiblement.

#### Démontage de la motorisation

1. Débrancher la prise de courant et déconnecter tous les raccordements existants.
2. Désolidariser la porte de la motorisation et bloquer la porte.
3. Répéter dans l'ordre inverse les points 13 - 1 de la notice de montage.

## • Programmation de la motorisation

### 14 Éléments de commande

Les éléments de commande servant à programmer la motorisation de la porte sont protégés par un couvercle transparent qui peut être ouvert à l'aide d'un tournevis.

Après avoir programmé la motorisation, refermer impérativement le couvercle transparent.

A. L'afficheur à chiffres sert à indiquer l'étape du menu ainsi que le chiffre paramétré correspondant.

a. L'afficheur ponctuel: il est allumé lorsque la motorisation est prête à fonctionner et clignote au moment de la validation des combinaisons programmées sur l'émetteur portatif.

B. La touche  $\Delta$  sert de touche d'ouverture pendant le paramétrage et de touche de démarrage en dehors du menu.

C. La touche  $\nabla$  sert de touche de fermeture pendant le paramétrage.

D. La touche  $\circ$  sert à consulter le menu de paramétrage, à changer d'étape de menu et à enregistrer les paramètres.

La programmation de la commande est assistée par menu. Appuyer sur la touche  $\circ$  pour appeler le guidage par menu. Les chiffres de l'afficheur indiquent l'étape du menu. Au bout de 2 secondes environ, l'afficheur clignote et le paramétrage peut être modifié par le biais des touches  $\Delta$  et  $\nabla$ . Le chiffre programmé est enregistré avec la touche  $\circ$  et le programme passe automatiquement à la phase suivante du menu. En appuyant plusieurs fois sur la touche  $\circ$  on pourra sauter certaines étapes du menu. Pour terminer le menu, appuyer sur la touche  $\circ$  jusqu'à ce que le chiffre 0 s'affiche. En dehors du menu, une impulsion de démarrage peut être donnée à l'aide de la touche  $\Delta$ .

### Avant de commencer la programmation

- Faire enclencher la porte en position au niveau du chariot.
- Brancher la prise de secteur. L'afficheur ponctuel (a) est allumé.
- S'assurer que le positionnement de l'antenne est correct (voir fig.13).
- Respecter le mode d'emploi de l'émetteur portatif.

### 15 Étape de menu 1: programmer la fonction de démarrage pour l'émetteur portatif

Appuyez un bref instant sur la touche  $\circ$ . Le chiffre 1 apparaît sur l'afficheur. Dès que l'afficheur clignote, appuyez pendant une seconde environ sur la touche de l'émetteur portatif que vous voulez utiliser ultérieurement pour démarrer la motorisation. Dès que le code a été lu, l'afficheur ponctuel rouge (a) clignote cinq fois pour valider. Le chiffre 0 apparaît. Menu terminé.

### 16 Étape de menu 2: programmation de la fonction éclairage pour l'émetteur portatif

Actionnez brièvement la touche  $\circ$ . Le chiffre 1 apparaît sur l'afficheur. Actionnez à nouveau la touche  $\circ$ . Le chiffre 2 apparaît sur l'afficheur.

Appuyez sur la seconde touche de l'émetteur portable permettant d'allumer la lumière de 4 minutes.

Dès que le code est lu, le voyant rouge (a) clignote 5 fois pour confirmer la validation. Le chiffre 0 apparaît. Menu terminé.

### Effacer tous les émetteurs programmés sur la motorisation:

Brancher la prise de secteur de la motorisation en maintenant la touche  $\circ$  appuyée.

### 17 Étape de menu 3 : Réglage de la position d'ouverture de la porte

Appuyer pendant 3 secondes sur la touche  $\circ$ . Le chiffre 3 apparaît sur l'afficheur (14a). Attendre un petit moment jusqu'à ce que le chiffre 3 clignote. Appuyer sur la touche  $\Delta$  et veiller à ce que la porte avance dans le sens "OUVERTURE".

Si la porte avance dans le sens FERMETURE opposé avec la touche  $\circ$  appuyer sur la touche pendant 3 secondes supplémentaires. Le chiffre 3 clignote brièvement. Le sens de marche a été basculé. Avec la touche  $\Delta$ , amener la porte en position finale OUVERTURE souhaitée (17b). La touche  $\nabla$  permet de corriger la position en direction FERMETURE. Lorsque la position finale OUVERTURE souhaitée est atteinte, appuyer sur la touche  $\circ$ . L'opérateur enregistre la position finale OUVERTURE et le chiffre 4 apparaît sur l'afficheur.

### 18 Étape de menu 4: réglage de la position finale inférieure

Attendre un petit moment jusqu'à ce que le chiffre 4 clignote. Appuyer sur la touche  $\nabla$ . La motorisation fait avancer la porte dans le sens FERMETURE, tant que la touche reste appuyée. En appuyant sur la touche  $\Delta$ , on pourra corriger la position en direction OUVERTURE. Lorsque la position finale FERMETURE souhaitée est atteinte, appuyer sur la touche  $\circ$ . L'opérateur enregistre la position finale FERMETURE et le chiffre 0 apparaît sur l'afficheur.

### 19 Course d'apprentissage de l'effort

Avant de procéder à une course d'apprentissage de l'effort, nous recommandons de définir le type de porte approprié à l'étape de menu 8.

**Attention:** Pendant ces mouvements d'ouverture et de fermeture, la motorisation fait l'apprentissage des courbes d'effort et il n'y a pas de limitation d'effort! Ces courses ne devront pas être interrompues. Pendant ces parcours, l'afficheur indique le chiffre 0.

- Appuyez sur la touche  $\Delta$ . La motorisation ouvre la porte jusqu'à ce que la position finale supérieure soit atteinte.
- Appuyez de nouveau sur la touche  $\Delta$ . L'opérateur ferme la porte jusqu'à ce que la position finale inférieure soit atteinte.
- Au bout de 2 secondes environ, l'affichage 0 s'éteint

### 20 Contrôle du limiteur d'effort

- Placer un obstacle (p. ex. le carton de la motorisation) sous le profilé de contact de la porte.
- Faire démarrer la porte à partir de la position finale OUVERTURE.
- La motorisation fait avancer la porte sur l'obstacle, celle-ci s'arrête, puis remonte automatiquement en position finale supérieure.

Après toute modification apportée sur les ressorts de la porte, le parcours d'apprentissage de l'effort devra être répété: Allez dans l'étape de menu 5 et appuyez sur la touche  $\circ$  pendant 3 secondes. Le chiffre 0 s'affiche. Procédez alors au parcours d'apprentissage de l'effort comme indiqué au paragraphe 19.

## • Programmes spéciaux

Afin d'accéder aux menus pour les réglages spéciaux, vous devez rester à nouveau appuyé pendant 3 secondes sur la touche  $\circ$ . Le chiffre 3 apparaît sur l'afficheur. Actionnez la touche  $\circ$  pour passer l'étape 3 du menu. Restez alors appuyé sur la touche  $\circ$  pendant 3 secondes jusqu'à ce que le chiffre 5 apparaisse. Actionnez la touche  $\circ$  pour passer des étapes du menu.

### Étape de menu 5: limitation d'effort pour le mouvement d'ouverture

Si vous avez quitté auparavant le menu de paramétrage, maintenez la touche  $\circ$  pendant 3 secondes, jusqu'à ce que le chiffre 3 s'affiche. Appuyez ensuite 2 fois sur la touche  $\circ$  jusqu'à ce que le chiffre 5 s'affiche. Au bout de 2 secondes environ, l'afficheur clignote avec le chiffre paramétré pour la limitation d'effort d'ouverture. On pourra augmenter ou diminuer la limitation d'effort à l'aide des touches  $\Delta$  et  $\nabla$ . Après le réglage, appuyer sur la touche  $\circ$ . Le chiffre 6 s'affiche

### Étape de menu 6: limitation d'effort pour le mouvement de fermeture

Au bout de 2 secondes environ, l'afficheur clignote et le chiffre paramétré pour la limitation d'effort de fermeture s'affiche. On pourra augmenter ou diminuer la limitation d'effort à l'aide des touches  $\Delta$  et  $\nabla$ . Après le réglage, appuyer sur la touche  $\circ$ . Contrôler ensuite les efforts programmés et le cas échéant répéter les réglages.



Nous vous signalons que pour les changements dans le menu spécial 6, il s'impose de justifier le respect des forces au moyen d'un instrument de mesure autorisé en vertu de la norme EN 12455.

Un effort réglé trop haut peut entraîner des blessures corporelles.

Le réglage programmé en usine est 4!

### Étape de menu 7: durées d'éclairage

Appuyer de nouveau sur la touche  $\circ$  durant 3 secondes, jusqu'à ce que le chiffre 7 s'affiche.

menu valeur	durée éclairage	temps de préavis	24V
0	60 s	-	60 s
1	120 s	-	120 s
2	240 s	-	240 s
3	0 s	-	0 s
4	0 s	3 s	0 s
5	60 s	3 s	0 s
6	120 s	3 s	0 s
7	60 s	0 s	TAM
8	120 s	0 s	TAM
9	240 s	0 s	TAM

Si un temps d'alerte est réglé, la lumière et le raccord 24 V s'allument avant que la commande ne se mette en route. Le réglage en usine définit la valeur 1. TAM: Message OUVERTURE de porte; si la porte n'est pas fermée, présence de 24 V pour signalisation.

### Étape de menu 8: distances freinées

Appuyer sur la touche  $\circ$ . Le chiffre 8 apparaît sur l'afficheur. Pour garantir une course optimale et le maintien des forces, il convient de sélectionner le type de porte correspondant.

menu valeur	Type de porte
0	Canopy
1	Porte non basculante
2	Porte basculante, porte inclinable course sensible
3	Porte basculante, porte inclinable supérieure à 6 m <sup>2</sup>
4	Réglage universel (programmé en usine)
5	Porte sectionnelle avec ferrure à ressort de rappel (Topspeed)
6	Porte sectionnelle avec ferrure à ressort de torsion (Topspeed)
7	Porte sectionnelle industrielle à ferrure normale
8	Porte sectionnelle latérale (Topspeed)
9	Porte sectionnelle latérale à arêtes de fermeture secondaires


Étape suivante, appuyer sur le bouton  $\circ$ . Le numéro 0 apparaît sur l'afficheur. Refaire les courses d'apprentissage suivant le type de porte de garage 19.



**Étape de menu 9: Fonctions spéciales**

Appuyer sur la touche . Le chiffre 9 apparaît sur l'afficheur.

**Étape A: Réglage du temps en position ouverte**

Appuyer sur le bouton . La lettre A apparaît. Vous pouvez régler le temps en position ouverte uniquement si vous avez choisi le menu 6, 7, 8.

Menu valeur	mode d'opération	Valeur affichée	Le temps en position ouverte (sans compter les 10 sec après le clignotement du feu)
0	<b>Fonctionnement standard</b> (Réglage standard à la livraison)	0	0 s
1	<b>Fonctionnement standard avec position d'aération</b> Utiliser la 2e touche de l'émetteur portatif ou le poussoir intérieur, signal 112 (accessoire), pour ouvrir en position de ventilation.	1 2 3 4 5 6 7	10 s 30 s 60 s 90 s 120 s 150 s 180 s
2	<b>Ouverture partielle d'une porte sectionnelle latérale</b> Utiliser la 2e touche de l'émetteur portatif ou le poussoir intérieur, signal 112 (accessoire), pour ouvrir partiellement sur environ 1m.  Après changement du mode de fonctionnement 0, 1, 2, la 2e touche de l'émetteur portatif doit subir un nouvel apprentissage.	8 9	210 s 240 s
5	<b>Menu ouverture et fermeture</b>		
6	<b>Menu de fermeture automatique</b> Réglage du temps en position ouverte dans le menu A		
7	<b>Menu de fermeture automatique</b> Si les cellules sont franchies, le temps en position ouverte est réinitialisé.		
8	<b>Menu de fermeture automatique</b>		



Pour la fermeture automatique, menu 6,7,8, il est impératif d'installer les cellules photo électriques, voir dessin 13d.

## Clauses de garantie

Cher client,

Le produit que vous avez acheté a été contrôlé par nous à plusieurs reprises au cours de sa fabrication pour vérifier que sa qualité et sa fonctionnalité étaient parfaites.

Si malgré ces mesures, le produit venait à de plus fonctionner correctement, en partie ou totalement, pendant la période de garantie, en raison d'un défaut de matériau ou de fabrication, nous nous engageons à réparer ou remplacer gratuitement la marchandise défectueuse ou à proposer une réduction raisonnable, en fonction de notre propre appréciation.

Sont exclus de cette clause les vices qui sont survenus à cause de :

- travaux de montage et de branchement mal effectués;
- mise en service et commande incorrectes;
- application d'une contrainte inappropriée ou maintenance insuffisante;
- réparation effectuée par une personne non

qualifiée

- usure normale ou modifications du propre chef de l'utilisateur
- utilisation de pièces non d'origine ou retrait de la plaque signalétique;
- dommages mécaniques (effets de chutes ou de chocs);
- force majeure et conditions climatiques exceptionnelles (foudre, inondation etc.)
- destruction par négligence ou délibérée.

Aucune garantie ne s'applique sur les pièces d'usure et les consommables (p. ex. les ampoules, les piles, les fusibles).

### Conditions préalables pour la garantie

Vos droits à la garantie découlent du contrat d'achat conclu avec le vendeur. Vos droits issus du contrat d'achat ne sont pas affectés.

La garantie s'applique uniquement aux vices sur l'objet du contrat. Nous ne prenons pas en charge les coûts inhérents dus au montage et démontage, à la

vérification des pièces, aux frais de transport et postaux ainsi aux droits aux indemnités et aux réclamations dues au manque à gagner.

Les pièces concernées doivent nous être retournées sur demande, port payé, et deviennent notre propriété dès la livraison d'une pièce de rechange.

### Droit à la garantie

Sous présentation d'un justificatif (bon d'achat) de l'application de la garantie, nous accordons la garantie suivante :

5 ans sur les pièces électroniques de la commande  
2 ans sur les pièces de la commande à distance et des accessoires.

La période de garantie commence le jour de la livraison.

Un recours à la garantie ne signifie pas la prolongation de la période de garantie.

Nous accordons une garantie de 6 mois en cas de réparations ou sur les pièces remplacées, et au moins le délai de garantie d'origine.

## • Notice d'utilisation

La présente notice d'utilisation décrit le maniement sûr et correct du produit. Les consignes de sécurité et instructions indiquées dans la présente notice doivent impérativement être respectées, de même que la réglementation locale de prévention des accidents en vigueur pour le domaine d'utilisation concerné et les consignes générales de sécurité.



**Montrer à toutes les personnes utilisant la porte la manière sûre et correcte de la manœuvrer.**



**Ne pas confier les émetteurs portatifs à des enfants.**



**Surveiller les processus d'ouverture et de fermeture lors de la manœuvre de la motorisation. Ne pas tolérer la présence de personnes ou d'objets dans la zone de déplacement de la porte.**

### • Fonctionnement standard (0)

(mode de fonctionnement réglé en usine)

La motorisation de porte de garage peut être actionnée au moyen d'un impulseur de type émetteur portatif, contacteur à clé, etc. Une brève impulsion suffit.

#### Fonctionnement:

##### Première impulsion:

la motorisation démarre et fait avancer la porte vers la position finale OUVERTURE ou FERMETURE programmée.

##### Impulsion donnée pendant le déplacement:

la porte s'arrête.

##### Nouvelle impulsion:

la porte inverse sa manœuvre et continue dans le sens opposé.

### • Déverrouillage rapide

Pour les opérations de réglage, en cas de panne de courant ou d'anomalie quelconque, la porte peut être désolidarisée de la motorisation au moyen de l'interrupteur à tirette se trouvant sur le chariot. Elle sera ensuite manœuvrée à la main.

Si la porte doit être manœuvrée à la main pendant une période prolongée, on devra utiliser la goupille d'arrêt en place (voir fig. 12). Le verrouillage de la porte utilisé pour la manœuvre avec motorisation qui est alors hors service devra être remonté, sinon la porte ne sera pas verrouillée en position fermée.

Pour reprendre le fonctionnement avec motorisation, replacer la goupille en position fixe (a) et mettre le verrouillage de la porte hors service.

A la transmission d'une impulsion, la porte sera de nouveau automatiquement verrouillée par la motorisation.

### • Dispositif interne de sécurité

Si la porte rencontre un obstacle en fermeture, la motorisation s'arrête et libère l'obstacle en remontant la porte jusqu'en position finale supérieure. Pendant les 2 dernières secondes de la fermeture, la porte ne laissera qu'un interstice ouvert pour pouvoir libérer l'obstacle, tout en jetant un regard dans le garage.

Si la porte rencontre un obstacle pendant l'ouverture, la motorisation s'arrête et le sens de marche s'inverse pendant environ 1 seconde.

### • Dispositifs externes de sécurité

Schéma de connexion, voir fig. 13

Contact de portillon (STOPA)

Un portillon ouvert stoppe immédiatement la motorisation ou l'empêche de démarrer.

Barrière photoélectrique (STOP B)

Une interruption du faisceau lumineux pendant la

fermeture entraîne l'arrêt et la remontée automatique de la porte. Une interruption du faisceau pendant l'ouverture n'a aucune influence sur le mouvement de la porte.

### • Éclairage

La lumière s'allume automatiquement après la transmission de l'impulsion pour le démarrage et s'éteint après l'expiration du temps programmé (Temps réglé en usine: environ 90 secondes).

### • Feu de signalisation

Si un feu de signalisation a été installé pour signaler les processus d'ouverture et de fermeture, il clignotera en même temps que la lampe se trouvant dans l'opérateur dès qu'une impulsion de démarrage sera transmise. Le démarrage de la motorisation est temporisé en fonction du temps de préavis programmé (voir étape de menu 7).

### • Émetteur portatif

Programmation d'émetteurs manuels supplémentaires: voir étapes de menu 1 et 2 (fig. 15 et 16).

Changement de pile: faire coulisser et ouvrir le couvercle du compartiment à pile de l'émetteur portatif. Sortir la pile du compartiment. Installer une pile neuve en respectant la polarité. Refermer le couvercle.

**Ne pas jeter les piles vides dans les ordures ménagères (déchetterie spéciale)!**

### • Autres modes de fonctionnement

Il est possible de sélectionner un autre mode de fonctionnement dans le menu 9. Le réglage correspondant pour le menu 9 est indiqué entre parenthèses.

### • Fonctionnement standard avec position d'aération (1)

La position d'aération sert à aérer le garage. La porte s'ouvre sur environ 10 cm.

Commande identique au fonctionnement standard.

Une impulsion donnée sur la 2e touche de l'émetteur portatif ou d'un autre impulseur permet de placer la porte en position d'aération depuis n'importe quelle autre position.

Au bout de 60 minutes, la porte se ferme automatiquement ou bien peut être fermée par l'intermédiaire de tous les émetteurs d'impulsions.

### • Fonctionnement sur une porte sectionnelle latérale (2)

Une ouverture partielle sur environ 1 m à la place d'une ouverture entière permet d'entrer dans le garage.

Une impulsion sur la 2e touche de l'émetteur portatif ou un autre impulseur permet de placer la porte en ouverture partielle depuis n'importe quelle autre position.

### • Cycle d'ouverture et fermeture (5)

Réglage des menus après avoir installé un récepteur dans le moteur.

#### Description des fonctions:

##### *Porte fermée:*

Si vous appuyer sur le bouton, la porte s'ouvre en totalité.

##### *Pendant le cycle d'ouverture:*

Si vous appuyer sur le bouton, la porte continue son cycle d'ouverture.

##### *Porte ouverte:*

Si vous appuyer sur le bouton, la porte se ferme totalement.

##### *Pendant le cycle de fermeture:*

Si vous appuyer sur le bouton, la porte repare dans

son cycle d'ouverture totale.

### • Fermeture automatique (6)

En mode fermeture automatique, si vous appuyer sur le bouton, la porte s'ouvre totalement. Après le cycle d'ouverture et les clignotements du feu, la porte se referme. Si vous coupés les faisceaux des cellules en cycle de fermeture, la porte s'ouvre totalement. Il ne se passe rien si vous coupés les faisceaux pendant le cycle d'ouverture.

### • Fermeture automatique (7)

Même fonction que la (6), mais si les cellules sont coupés avant le clignotement des feux, la porte se referme directement.

### • Fermeture automatique (8)

Même fonction que la (6), mais si vous appliquer une impulsion pour fermeture avant le clignotement des feux, la porte se referme directement.

## • Entretien / Contrôle



**Pour votre sécurité, nous vous conseillons de faire contrôler l'installation de votre porte de garage par un spécialiste avant la première mise en service et selon les besoins (mais au moins une fois par an).**

### • Surveillance de la limitation d'effort

La commande de la motorisation dispose d'un système de sécurité à 2 processeurs assurant la surveillance de la limitation d'effort. Dans chaque position finale, le débrayage intégré de l'effort est testé automatiquement. On devra contrôler l'installation de la porte avant la première mise en service, puis au moins une fois par an et effectuer à cette occasion une vérification du limiteur d'effort (fig. 20).



**Attention!** Un effort réglé trop haut peut entraîner des accidents corporels.

L'effort d'ouverture peut être réajusté dans l'étape de menu 5, celui de la fermeture dans l'étape de menu 6.

### • Compteur de cycles

Le compteur de cycles enregistre le nombre d'ouvertures/fermetures effectuées par la motorisation.

Pour consulter l'état du compteur, maintenez la touche  $\Delta$  enfoncée pendant 3 secondes jusqu'à l'apparition d'un chiffre. Le chiffre affiché indique l'une après l'autre les valeurs numériques en commençant par la position de décimale la plus élevée jusqu'à la plus basse. À la fin, un tiret horizontal apparaît, par exemple : 3456- mouvements, 3456-

## • Mode de reconnaissance des anomalies

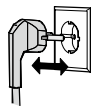
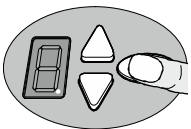
**Remarque importante: débrancher impérativement le courant avant de procéder à toute opération sur la motorisation!**

Anomalie	Causes possibles	Remède
La porte ne s'ouvre ou ne se ferme pas entièrement.	Le mécanisme de porte s'est modifié. Le réglage de l'effort de fermeture ou d'ouverture est trop faible. Le réglage de la position finale n'est pas correct.	Faire contrôler la porte. Procéder à un réglage de l'effort. Procéder à un nouveau réglage des positions finales (menus 3 et 4).
La porte fait pression dans les positions finales.	Le réglage des positions finales n'est pas optimal.	Procéder à un nouveau réglage des positions finales (menus 3 et 4).
Après la fermeture, la porte s'ouvre de nouveau et laisse un interstice ouvert.	La porte se bloque juste avant la position fermée.	Rétirer l'obstacle ou procéder à un nouveau réglage de la position finale FERMETURE (étape menu 4).
La porte ne réagit pas à l'impulsion transmise par l'émetteur portatif, mais réagit à la manœuvre par bouton-poussoir ou autres impulseurs.	La pile de l'émetteur portatif est vide. Il n'y a pas d'antenne ou elle n'est pas orientée. Aucun émetteur n'est programmé.	Changer la pile de l'émetteur portatif. Installer ou orienter l'antenne. Programmer l'émetteur portatif (étape de menu 11).
La porte ne réagit ni à l'impulsion transmise par l'émetteur portatif ni à d'autres impulseurs.	Voir Affichage de diagnostic.	Voir Affichage de diagnostic.
Rayon d'action trop faible de l'émetteur portatif.	La pile de l'émetteur portatif est vide. Il n'y a pas d'antenne ou elle n'est pas orientée. Blindage sur place du signal de réception.	Changer la pile de l'émetteur portatif. Installer ou orienter l'antenne. Brancher une antenne extérieure (Options).

## • Affichage de diagnostic

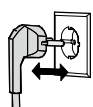
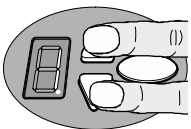
L'affichage sert au diagnostic d'anomalies éventuelles pendant le fonctionnement.

Chiffre	État	Diagnostic / Remède
0	La motorisation démarre et le chiffre 0 s'éteint.	La motorisation reçoit une impulsion à l'entrée DÉPART ou par un émetteur. Fonctionnement normal.
1	Position finale supérieure ouverte atteinte.	
2	Position finale inférieure fermée atteinte.	
3	Position finale de la porte non atteinte.	
0	Le chiffre 0 reste affiché pendant le mouvement d'ouverture ou de fermeture suivant et s'éteint ensuite.	La motorisation effectue une course d'apprentissage pour limitation d'effort. <b>Attention:</b> l'effort des courses n'est pas surveillé!
0	Le chiffre 0 reste toujours affiché.	Course d'essai de force pas terminée. Répéter. Trop de pression sur les positions finales de la porte. Réglage porte.
4	La porte ne fait aucun mouvement d'ouverture ni de fermeture.	Le raccordement STOP A est coupé. Le dispositif externe de sécurité a réagi (ex. Portillon).
5	La porte ne se ferme plus.	Le raccordement STOP B est coupé. Le dispositif externe de sécurité a réagi (ex. Barrage photoélectrique).
3	Réglage porte et course d'essai pas terminés correctement	Dans les menus 3 et 4 ré-effectuer le réglage de la porte et terminer la course d'essai de force.
4	Impulsion continue au niveau de l'entrée DÉPART.	La porte n'accepte plus aucune impulsion de départ. L'impulseur externe transmet une impulsion continue (ex. Touche coincée).
5	Une faute est intervenue au moment du paramétrage de la motorisation.	Course de déplacement trop longue. Procéder à un nouveau réglage (étapes de menu 3 et 4).
8	Erreur lors de la course d'essai.	Re-calibrer les positions (étapes de menu 3 et 4). Ne pas avancer trop fort sur les positions finales.
9	Porte ne fait aucun mouvement d'ouverture ni de fermeture. Erreur lors du test automatique. Interrompre réseau.	
8	Moteur immobilisé.	Le moteur ne tourne pas. Faire appel à un spécialiste.
8	Le frein électronique est activé. La lumière du garage reste allumée.	Ôter l'entraînement des positions finales supérieures. Contrôler la porte et les ressorts, Régler plus bas la position finale supérieure.
0	Verrouillage vacances activé, la porte ne s'ouvre pas.	Interrupteur à coulisse sur SafeControl / Signal 112 validé. Remettre à zéro.



### Effacer les codes radio

Appuyer sur la touche ovale. Brancher la fiche secteur et appuyer en même temps sur la touche. Tous les codes radio calibrés des émetteurs manuels sont effacés.



### Rétablir les réglages par défaut.

Appuyer en même temps sur les touches Ouvrir et Fermer. Brancher la fiche secteur et rester appuyé 3 secondes sur les touches. L'état de livraison est alors rétabli.

# Cahier d'inspection

Exploitant de l'installation: \_\_\_\_\_  
 Emplacement d'installation de la porte: \_\_\_\_\_  
 \_\_\_\_\_  
 \_\_\_\_\_

Données de motorisation  
 Modèle de motorisation: \_\_\_\_\_ Date de fabrication: \_\_\_\_\_  
 Fabricant: \_\_\_\_\_ Mode de fonctionnement: \_\_\_\_\_

Caractéristiques de la porte:  
 Modèle: \_\_\_\_\_ Année de fabrication: \_\_\_\_\_  
 N° de série: \_\_\_\_\_ Poids du vantail: \_\_\_\_\_  
 Dimensions de la porte: \_\_\_\_\_

Montage et mise en service  
 Société, technicien: \_\_\_\_\_ Nom, technicien: \_\_\_\_\_  
 Mise en service effectuée le: \_\_\_\_\_ Signature: \_\_\_\_\_

Autres données  
 \_\_\_\_\_  
 \_\_\_\_\_  
 \_\_\_\_\_

## Contrôle de l'installation de porte

et portes de garage motorisées".

**Généralités**  
 Les portes motorisées doivent être inspectées et/ou entretenues par des techniciens de montage qualifiés (ce sont des personnes qui ont la formation appropriée et disposent des compétences nécessaires de par leur connaissance et leur expérience) ou des experts lors de la mise en service et selon les intervalles prévus par le fabricant dans la notice de maintenance, également selon les éventuelles réglementations nationales spécifiques (comme pour l'Allemagne la réglementation 232 "Directives pour les fenêtres, portes

porte (consignes de montage, de commande et de maintenance) doivent également être impérativement observées.

Le fabricant décline toute responsabilité en cas de contrôle/maintenance non conformes.

Toute modification (si autorisée) apportée à l'installation de porte doit également être documentée

**Attention: il convient de différencier les opérations de contrôle de celles de maintenance.**

Les prescriptions issues de la documentation de l'installation de

Veillez conserver cette notice de pose, d'emploi et d'entretien pendant toute la durée d'utilisation!

# Liste de vérification de l'installation de porte

(Cocher l'équipement présent lors de la mise en service)

équipement	présent	propriétés à vérifier	remarque
<b>1.0 Porte</b>			
1.1 Actionnement manuel de la porte		Manœuvrabilité	
1.2 Fixations / raccords		état / ajustement	
1.3 Points de rotation / éléments articulés		état / graissage	
1.4 Galet / support de galet		état / graissage	
1.5 Joints / barres de contact		état / ajustement	
1.6 Châssis / guidage de porte		état / fixation	
1.7 Vantail		orientation / état	
<b>2.0 Équilibrage du points</b>			
2.1 Ressorts		état / ajustement	
2.1.1 Paumelles a Ressort		état	
2.1.2 Dispositif contre la rupture des ressorts		état / plaque signalétique	
2.1.3 Éléments de sécurité		état / plaque signalétique	
2.2.1 spiline, goupille etc.		état / ajustement	
2.2.2 Fixation de câble		2 bobines de sécurité	
2.3 Tambours d'enroulement		état	
2.4 Sécurité anti-chute		état	
2.4 Déplacement radial de l'arbre en T		état	
<b>3.0 Motorisation / Commande</b>			
3.1 Motorisation / rail / console		état / fixation	
3.2 Lignes / raccords électriques		état	
3.3 Déverrouillage rapide / de secours		état / fonctionnement	
3.4 Dispositifs d'actionnement.		état / fonctionnement	
3.5 Pousoirs / émetteur portatif		état	
3.5 Désactivation de fin		état	
<b>4.0 Sécurité contre l'écrasement et le cisaillement</b>			
4.1 Limitation de la force		arrêt et change de sens	
4.2 Protection contre le soulèvement de personne		Le vantail s'arrête à 20 kg	
4.3 Environnement sur site de montage		Distances de sécurité	
<b>5.0 Autres dispositifs</b>			
5.1 Verrouillage/seure		état / fonctionnement	
5.2 Portillon		fonctionnement / état	
5.2.1 Contact de portillon		fonctionnement / état	
5.2.2 Contact de fermeture de porte		fonctionnement / état	
5.3 Signalisation par feu		fonctionnement / état	
5.4 Barrières photoélectrique		fonctionnement / état	
5.5 Protection des bords de fermeture		fonctionnement / état	
<b>6.0 Documentation</b>			
6.1 Plaque signalétique / désignation CE		complètes / lisibles	
6.2 KonformDéclaration de conformité de l'installation de porte		complètes / lisibles	
6.3 Notices de montage / d'utilisation / de maintenance		complètes / lisibles	

Veillez conserver cette notice de pose, d'emploi et d'entretien pendant toute la durée d'utilisation!

**Justificatifs de contrôle et de maintenance de l'installation de porte**

Date	Travaux/mesures exigées effectué(e)s	Contrôle effectué		Défauts supprimés
		Signature / Adresse de la société	Signature / Adresse de la société	
	Mise en service, premier contrôle			

**Déclaration de conformité et de montage**

**Déclaration**  
pour le montage d'une machine partielle  
selon la Directive Machines 2006/42/CE, Annexe II, Partie 1B

**Novoform tormatic GmbH**  
**Eisenhüttenweg 6**  
**D-44145 Dortmund**

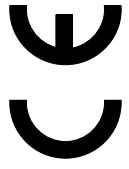
déclare ici que le motorisation de porte de garage

**Novomatic 200, 423, 563S, 803S**

correspond à la directive Machines 2006/42/CE à partir du marquage 01/10 (mois/année) et qu'elle est destinée à être montée dans une installation de porte de garage.

- Les prescriptions de sécurité fondamentales suivantes selon l'Annexe I ont été appliquées:
  - Directive générale n° 1 1
  - 1.2.1 Sécurité et fiabilité des commandes:
    - Limitation de force interne: Kat 2 / PL C
    - Entrée STOP A: Kat 2 / PL C
    - Entrée STOP B: Kat 2 / PL C
    - Le norme harmonisée EN 13849-1.
- Les documents techniques ont été créés selon l'Annexe VII B.
- Elle est conforme aux dispositions correspondantes de la directive CE concernant les produits de construction 89/106/CEE. Pour la partie des forces motrices, les premiers contrôles correspondants ont été réalisés en association avec les centres d'essai habilités. Les normes harmonisées EN13241, EN12453 et EN12445 ont été appliquées.
- Elle est conforme à la directive CE Basse tension 2014/35/EU.
- Elle est conforme à la directive CEM 2014/30/EU

Le produit ne doit être mis en service qu'après qu'il ait été déterminé que l'installation de porte est conforme aux dispositions de la directive Machines.



Dortmund, 14.04.2016

*Michael Glanz*  
Michael Glanz  
Managing Director