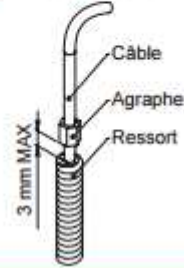
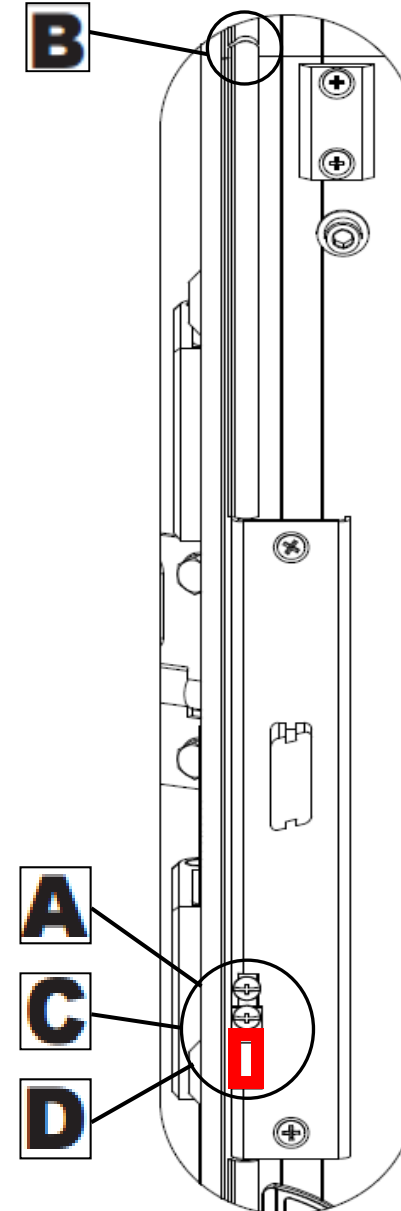


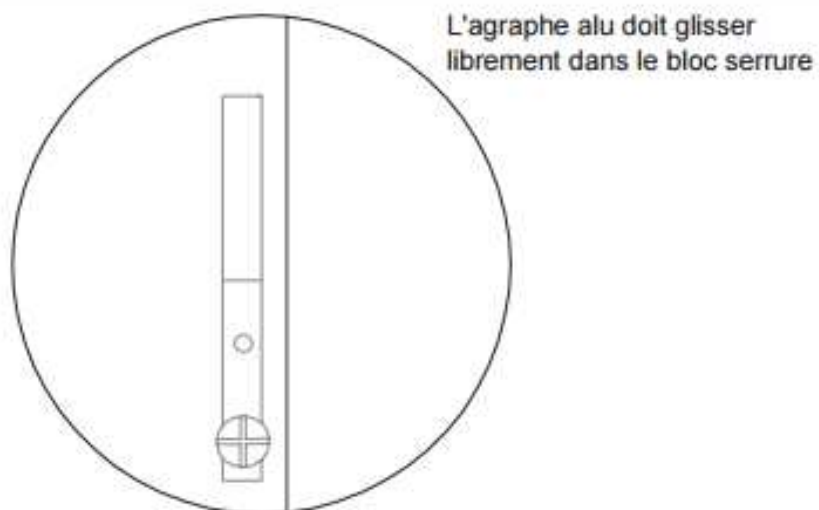
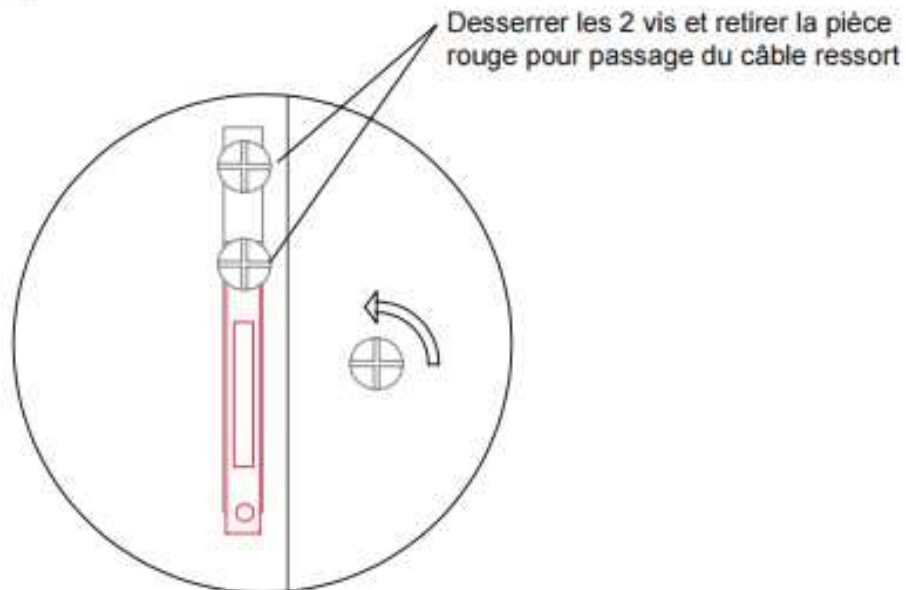
VUE INTÉRIEURE

Vérification du câble :
 Contrôler le jeu entre l'agrape et le ressort.
 Le câble ressort ne doit pas avoir un jeu supérieur à 3 mm.




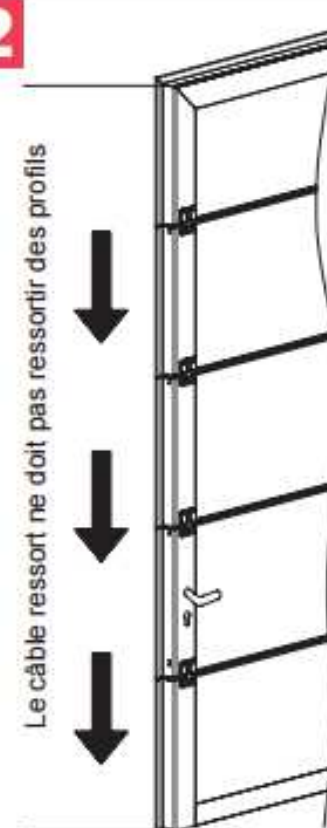
Détail 1



A Étape à répéter sur chaque bloc serrure du portillon**B** Passage du câble ressort dans les blocs serrure

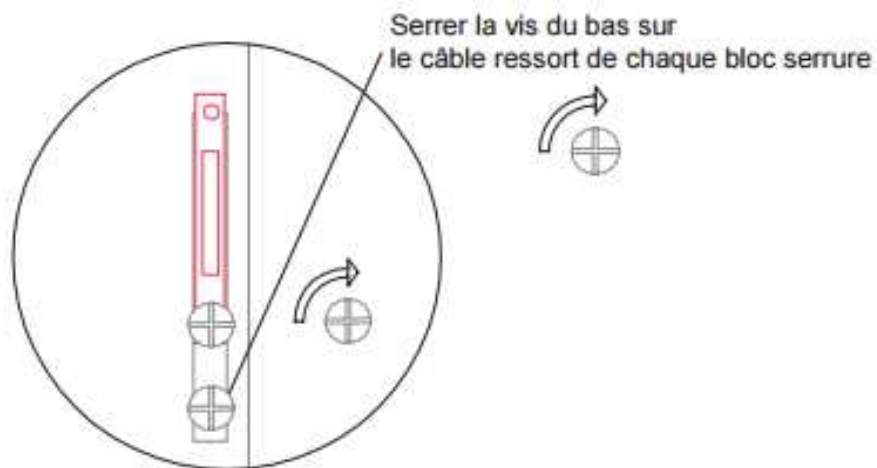
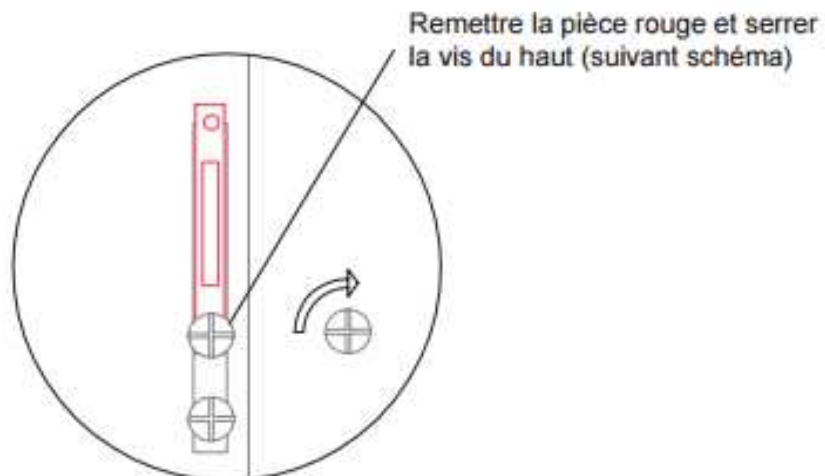
- 1** Faire glisser le câble dans la gorge grisée.
- 2** Le câble doit traverser l'ensemble des blocs serrure du portillon.
- 3** Pour vérifier si le câble est bien installé, vous devez le voir au travers de toutes les pièces rouges suivant schéma.

 Le câble doit s'arrêter 5 cm maximum en dessous du dernier bloc serrure. Il ne doit surtout pas dépasser le bas du portillon.

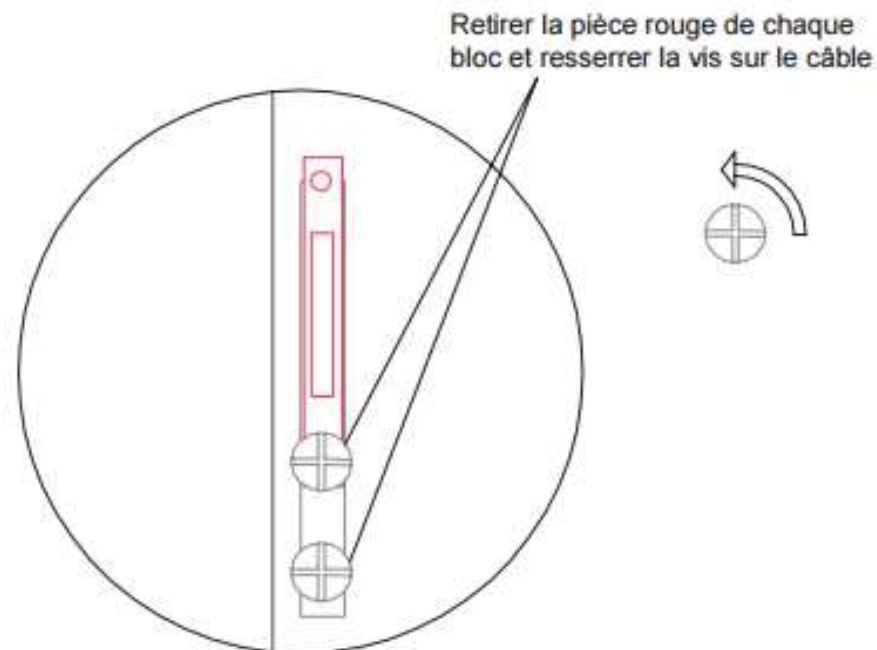
1**2****3**



C Étape à répéter sur chaque bloc serrure du portillon (uniquement si A et B terminés)



D Étape à répéter sur chaque bloc serrure du portillon

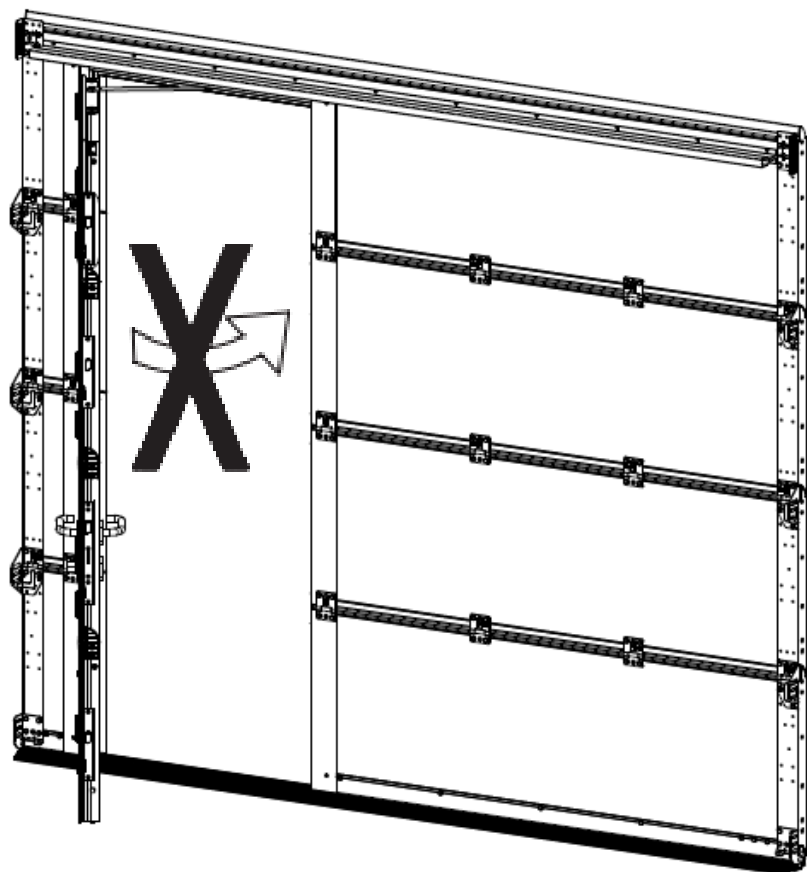


Vérifier que l'ensemble des vis sur chaque bloc soient bien toutes serrées avant de manœuvrer la serrure pour test.



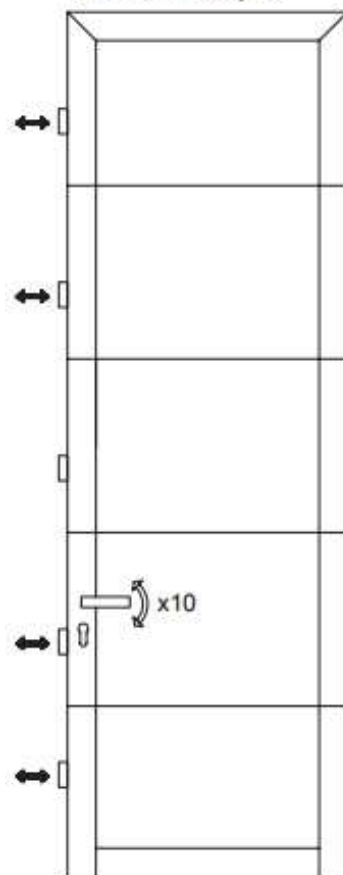
Contrôle fonctionnement serrure multipoints

Ne pas fermer le portillon sans contrôle des pènes
Si cette opération n'est pas effectuée = risque de dommages sur la porte

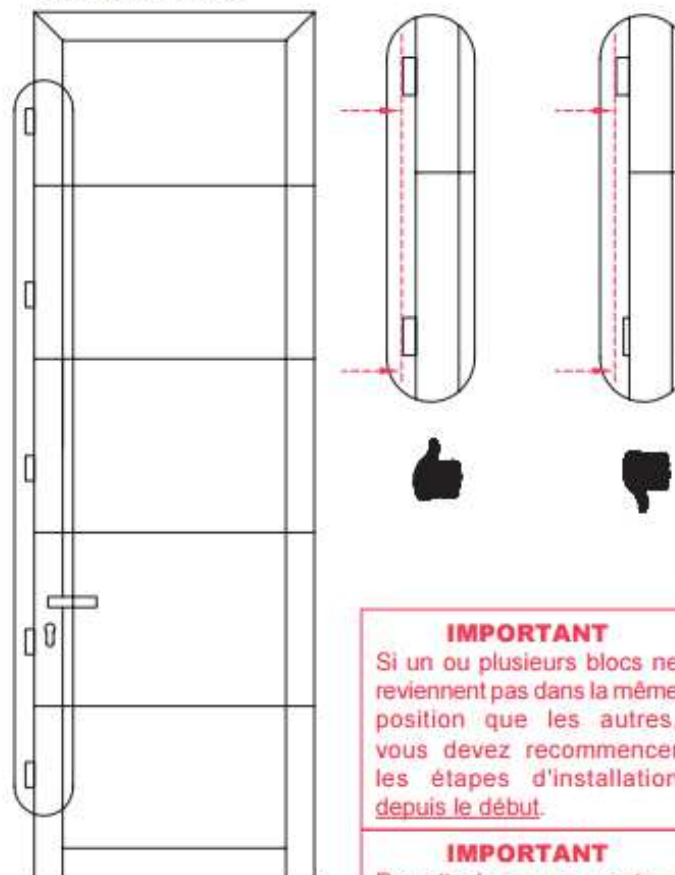


VUE INTÉRIEURE

- Manœuvrer la poignée x10 et vérifier que tous les pènes fonctionnent en même temps.



- Vérifier que tous les blocs sont dans la même position après test de fonctionnement.

**IMPORTANT**

Si un ou plusieurs blocs ne reviennent pas dans la même position que les autres, vous devez recommencer les étapes d'installation depuis le début.

IMPORTANT

Remettre la serrure avec tous les composants à l'état initial de livraison (cf. Étape 9).